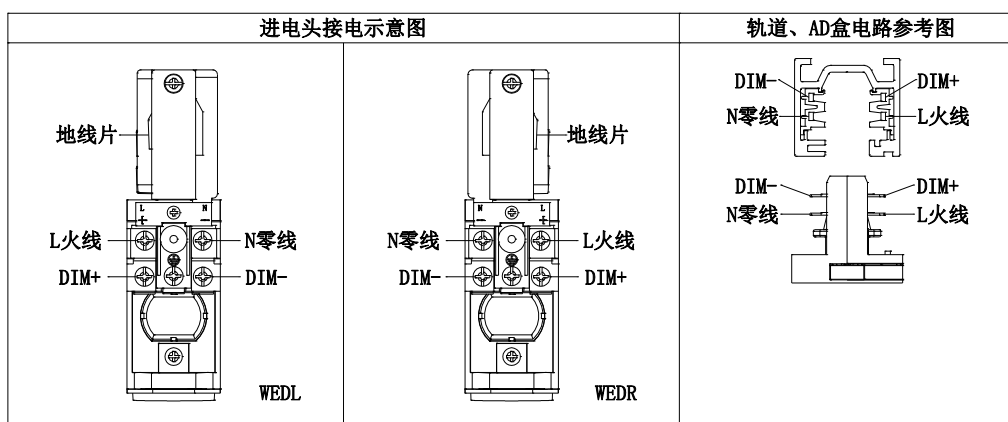


安装声明：

1. 安装前请仔细阅读说明书；
 2. 此灯具使用在三相轨道系统或使用在其它可兼容此灯具的轨道上，配用导轨参数为输入电压：AC 220-240V；最大电流：16A ；
 3. 灯具具有 0-10V 调光功能，切勿将轨道调光线接入市电，以防引起轨道系统火灾；
 4. 由有资质的电工安装；
 5. 只适用于室内安装使用（不可用于潮湿环境）；
 6. 灯具需要与调光系统提前做好匹配性测试；
 7. 保留说明书，以备使用参考。
- 注意：**为防止触电以及避免损坏灯具，在安装、维护、更换附件前请关闭电源，不允许带电进行安装。

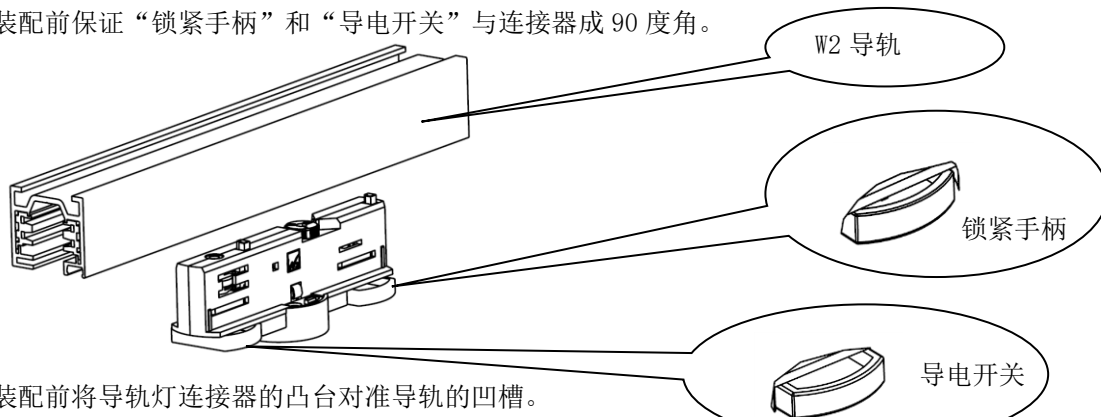
一、轨道进电示意图：

灯具具备 0-10V 调光功能，请确保轨道进电头接线与下图一致；

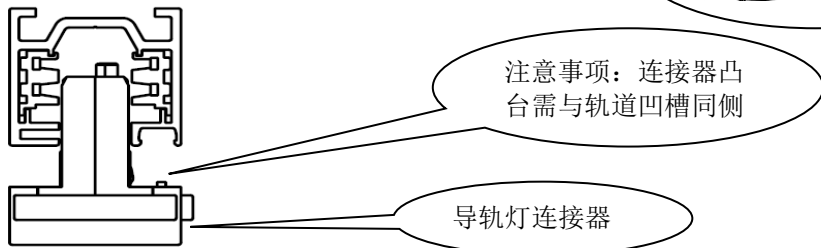


二、装配导轨灯连接器

1. 装配前保证“锁紧手柄”和“导电开关”与连接器成 90 度角。



2. 装配前将导轨灯连接器的凸台对准导轨的凹槽。



WAC LIGHTING
 Responsible Lighting™

由“WAC” “Responsible Lighting™” 商标持有人美国 WAC Lighting 公司授权

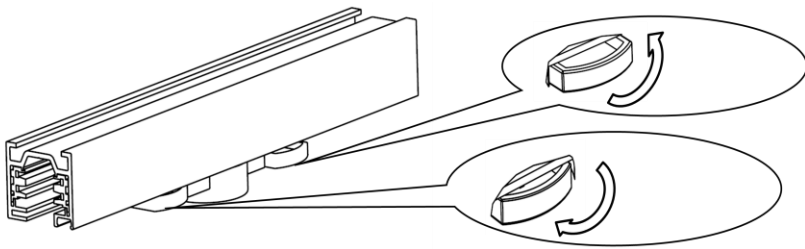
中国营销总部：华格照明科技（上海）有限公司

地址：中国（上海）自由贸易试验区毕升路 299 弄 14 号 102 室（邮编 201204）

中国工厂：东莞华明灯具有限公司出品

地址：广东省东莞市清溪镇清风路 390 号（邮编 523653）

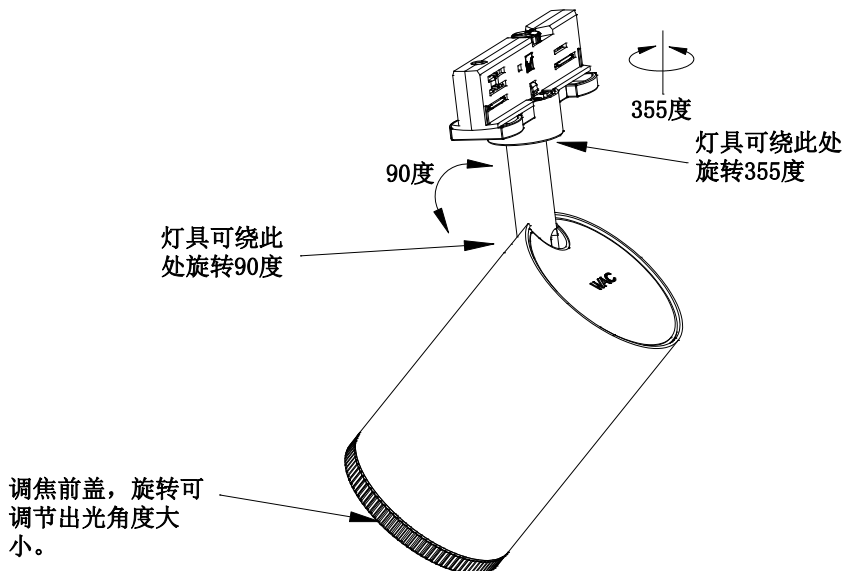
3. 装配完成后将“导电开关”顺时针和“锁紧手柄”逆时针旋转 90 度进行导通及锁定。



注：取下导轨灯连接器与安装导轨灯连接器程序相反。

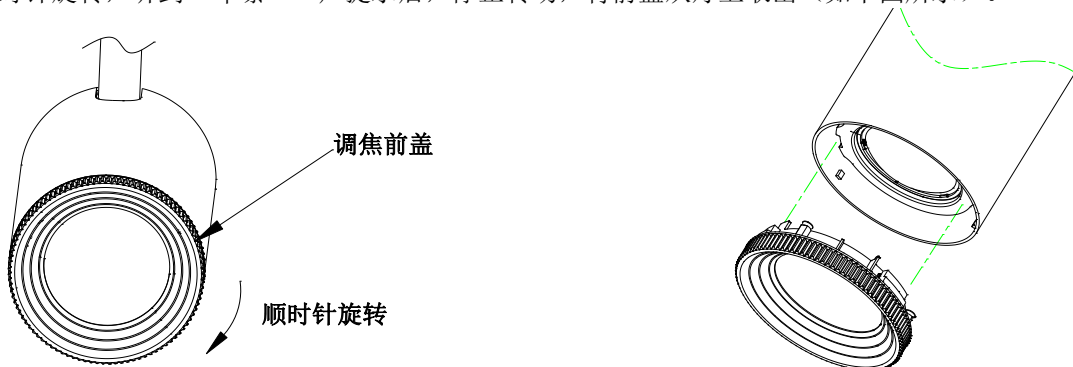
三、灯具调节：

1. 灯具可水平 355 度旋转，以及垂直 90 度旋转调节定位, 具体说明如下图；
2. 灯具具有 0-10V 调光功能；
3. 旋转调焦前盖，可调节出光角度大小。



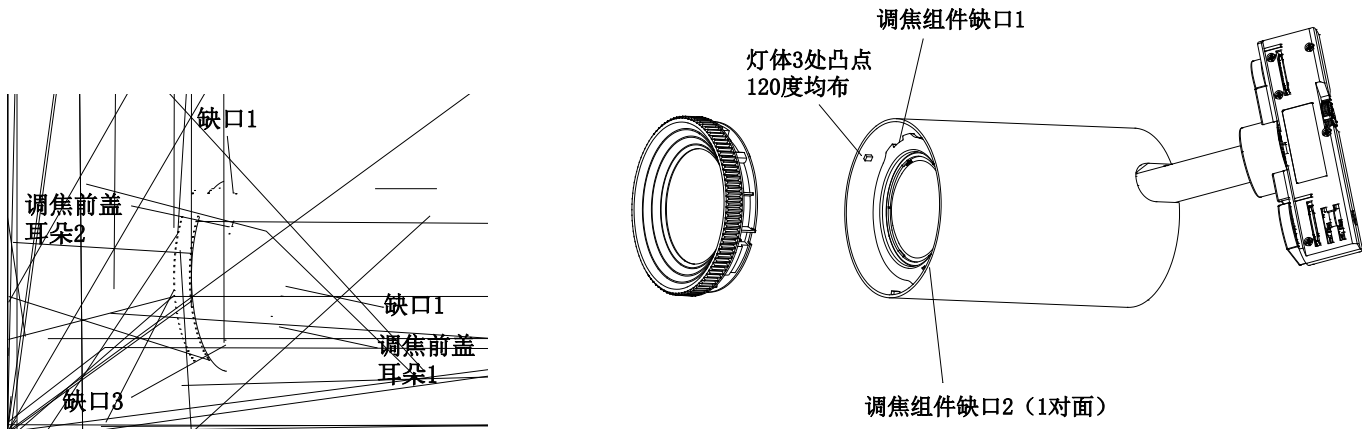
四、附件的安装（附件单独购买）：

1. 将前盖顺时针旋转，听到“咔嚓”一声提示后，停止转动，将前盖从灯上取出（如下图所示）。



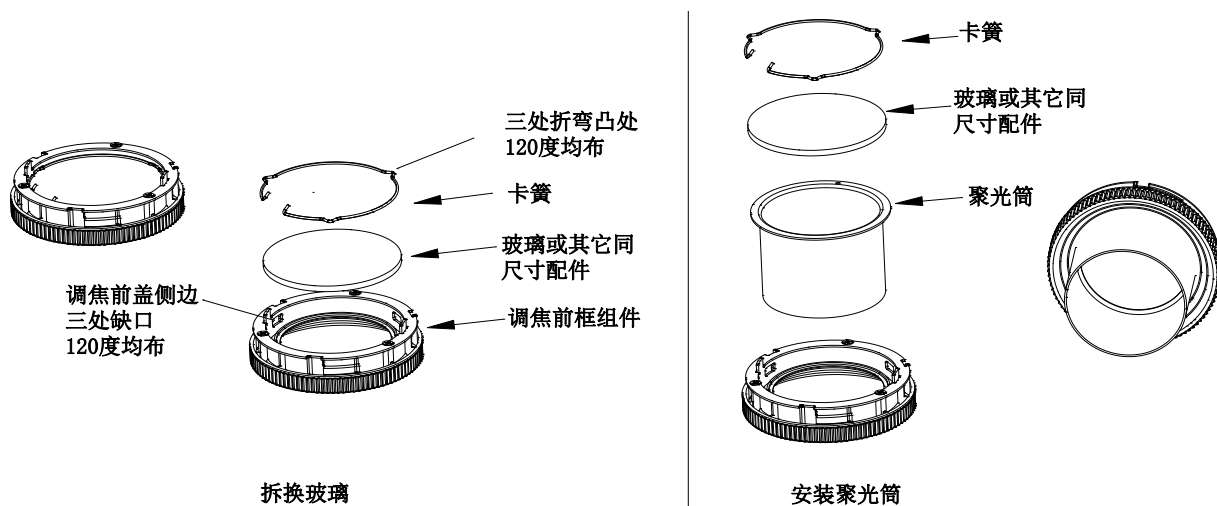
2. 将玻璃或其它配件换入后，将调焦前盖两处的耳朵对准灯体内调焦组件的缺口装入（注：灯体上的3处凸点需跟调焦前盖上的3处缺口配合装入），逆时针旋转到需求的光斑大小，即可完成配件安装。

注：调节前盖装入后，逆时针转动听到“咔嚓”一声提示后，说明前盖安装到位，不能简单的只是将调节前盖塞上，会有掉落风险。



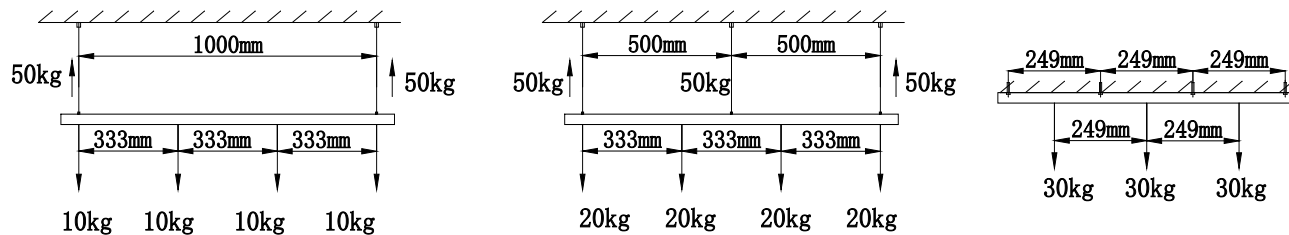
3. 如下图片示意，先将卡簧取出，将其它同尺寸的玻璃或配件放入调节前框组件内，将卡簧的三处折弯凸处卡入调节前盖侧边的三处缺口处，即可完成拆换玻璃步骤。

4. 安装聚光筒：先取出卡簧，将玻璃等配件取出，装入聚光筒，再放好玻璃，安装好卡簧，即可完成聚光筒的安装。



五、最大吊重：

1. 轨道系统能够承受最大重量参考下图所示，该重量包括整个吊挂系统的重量。
2. 单个接合器能够承受最大负重为 10kg（按灯具的正常安装位置将负重加于接合器上）。



WAC LIGHTING

由“WAC” “Responsible Lighting” 商标持有人美国 WAC Lighting 公司授权

中国营销总部：华格照明科技（上海）有限公司

地址：中国（上海）自由贸易试验区毕升路 299 弄 14 号 102 室（邮编 201204）

中国工厂：东莞华明灯具有限公司出品

地址：广东省东莞市清溪镇清风路 390 号（邮编 523653）